

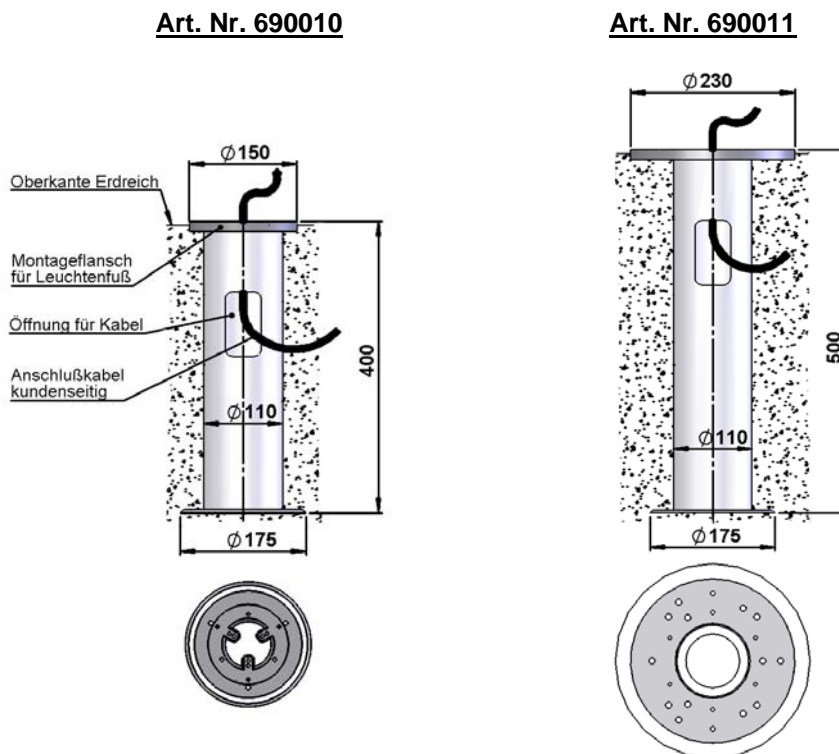
## Erdeinbausockel

### Anwendung:

Erdeinbausockel für die Befestigung von Poller-/ Sockel und Wegeleuchten im Garten.

### Beschreibung:

Erdeinbaustück bestehend aus Aluminiumguß / Alu-Schweißkonstruktion, schwarz lackiert.



### Einbau:

Ein min. 400mm / 500mm tiefes Loch im Erdreich ausheben und den Erdeinbausockel mit dem Montageflansch  $\varnothing 150$  /  $\varnothing 230$  mm nach oben einsetzen.

Das kundenseitig vorhandene Anschlußkabel durch die Öffnungen im Rohr und Montageflansch ziehen. Den Leuchtenfuß mit Hilfe der Sechskantschrauben auf dem entsprechenden Lochkreis des Montageflansches befestigen.

Den Erdeinbausockel ausrichten und das Erdreich anschließend wieder gut verdichten um die Stabilität des Sockels zu gewährleisten.

Die zum Einbetonieren erforderliche Fundamentgröße ist bauseits zu bestimmen.

### Hinweis:

Die Unterkante der Leuchte darf nicht tiefer liegen als die Oberkante des Bodenbelages und muß frei von Erde, Mulch o.ä. Materialien sein.

**Bitte beachten:** Bei einigen Leuchten ist die Ausrichtung des Schrauben-Lochbildes im Montageflansch wichtig für die spätere Positionierung des Leuchtenfußes.